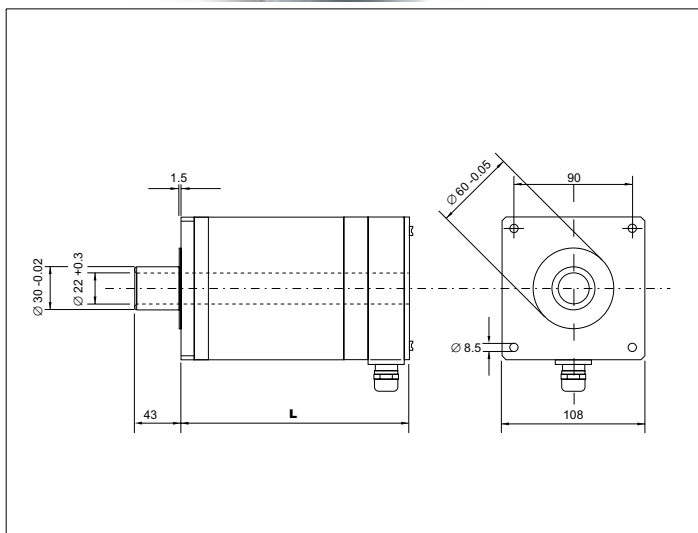
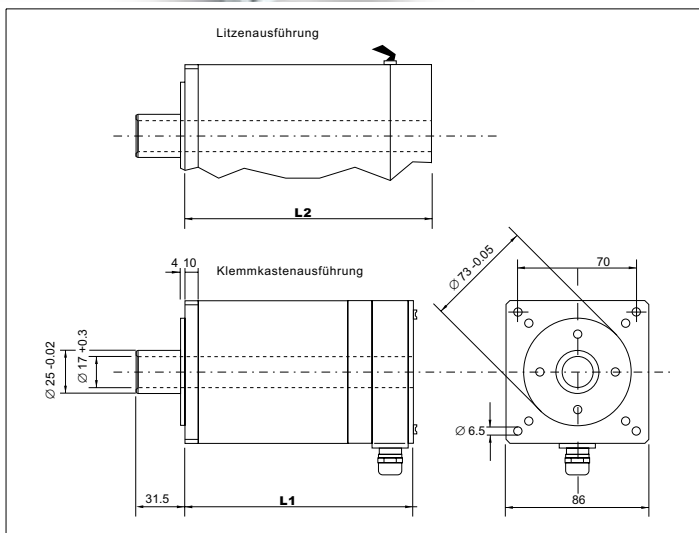


20 Schrittmotoren mit Hohlwelle

Serie SMH 88

Serie SMH 107



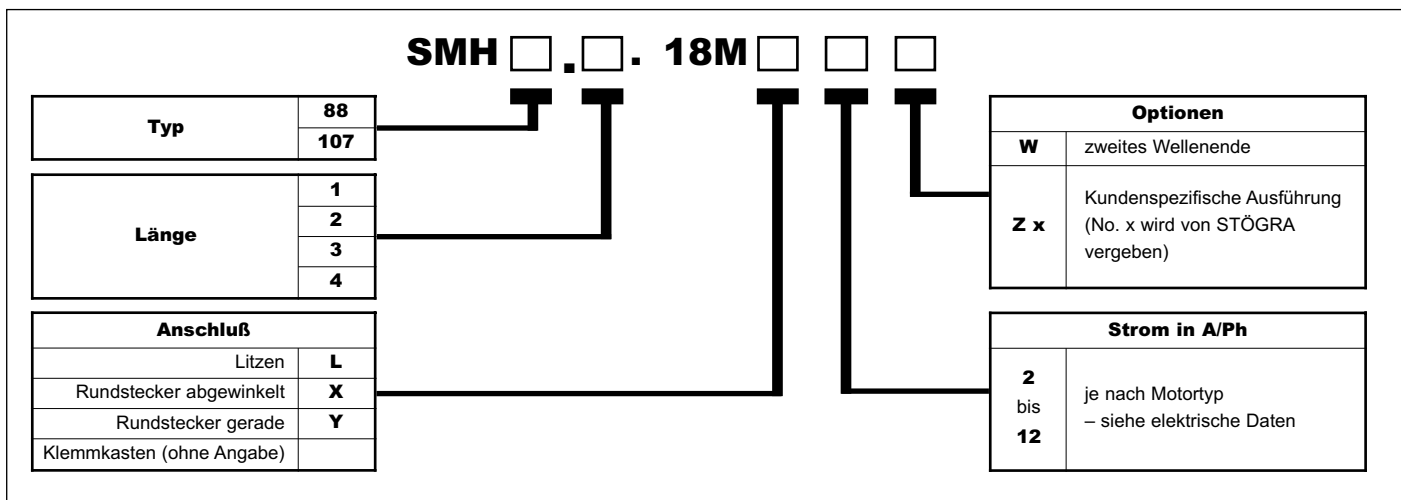
Serie	Typ	L1±1 [mm]	L2±1 [mm]
SMH 88	SMH 88.1.18M ...	112.5	87
	SMH 88.2.18M ...	144.5	119
	SMH 88.3.18M ...	176.5	151
	SMH 88.4.18M ...	208.5	183

Serie	Typ	L±1 [mm]
SMH 107	SMH 107.1.18M ...	140
	SMH 107.2.18M ...	190
	SMH 107.3.18M ...	240
	SMH 107.4.18M ...	290

Alle Angaben in mm

Alle Angaben in mm

Typenschlüssel



Bestellbeispiele: SMH 88.2.18ML4
SMH 107.3.18M12

Elektrische und mechanische Daten sowie Betriebsgrenzmomentkurven sind bei Serie SMH 88 wie bei Serie SM 88 (siehe Seite 7 und Seiten 12 bis 13) und bei Serie SMH 107 wie bei Serie SM 107 (siehe Seite 7 und Seiten 14 bis 15).